



**ГАРАНТ**

## КРОНШТЕЙНЫ И УЗЛЫ КРЕПЛЕНИЯ УКОСОВ

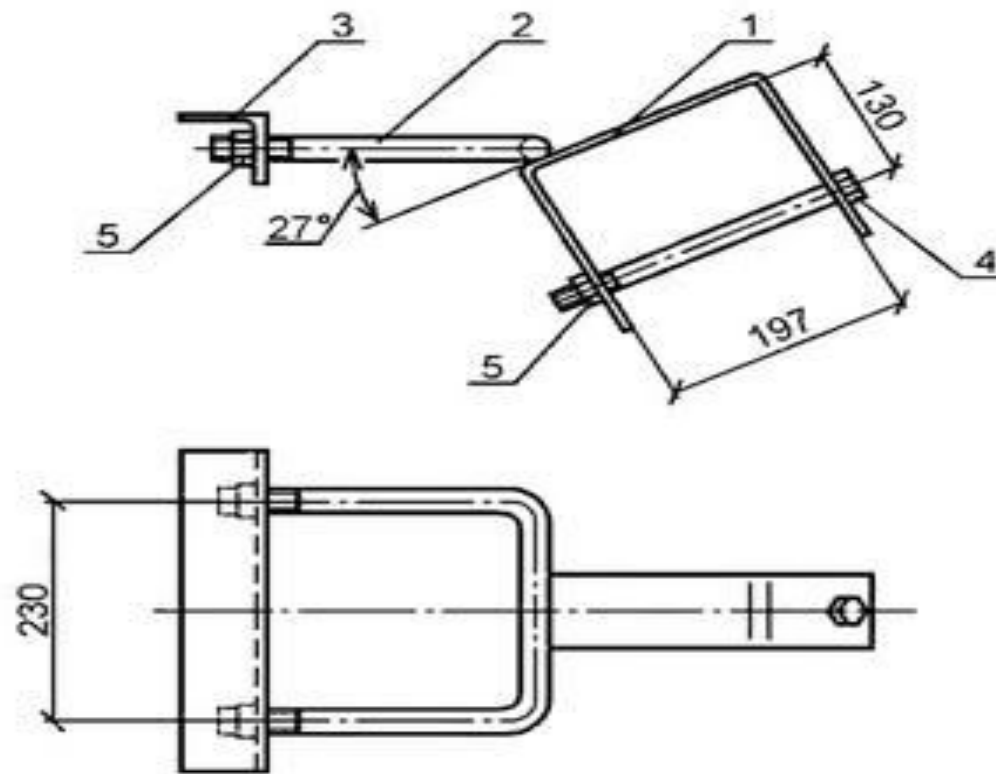


## **Кронштейны и узлы крепления укосов**

Все металлические элементы изготавливаются из углеродистой стали для строительных конструкций. Они защищены от коррозии методом оцинковки или окрашивания - в соответствии с требованиями СНиП 2.03.11-85.

### **Кронштейн У1**

# Кронштейн У1

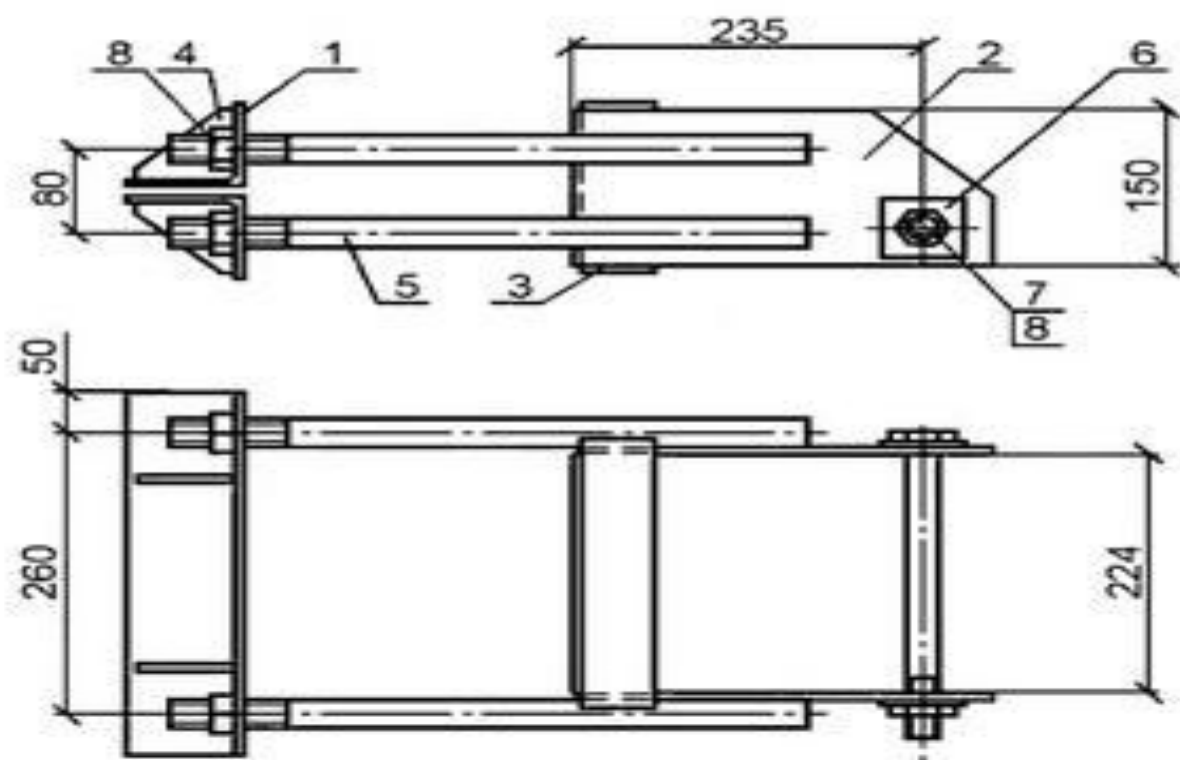


## Кронштейн У1

Позиция	Наименование детали	Количество	Масса, кг
1	Полоса 8x80	1	7
2	Круг 20	1	
3	Уголок 70x70x5	1	
4	Болт М20x240	1	
5	Гайка М20	3	

## Кронштейн У2

# Кронштейн У 2



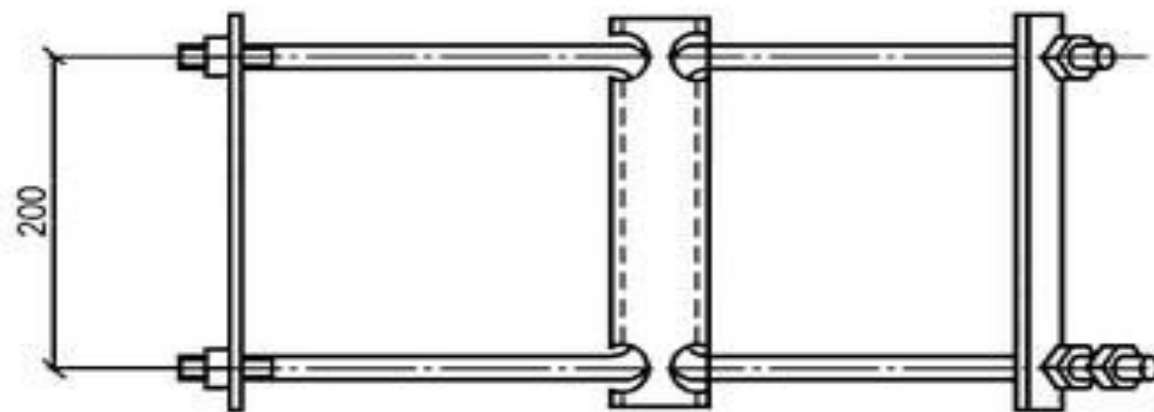
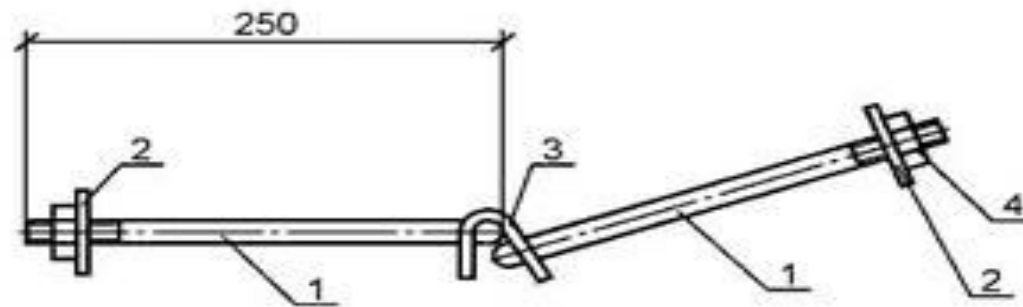
## Кронштейн У2

Позиция	Наименование детали	Количество	Масса, кг
1	Уголок 80x80x6	2	20,6
2	Полоса 6x150	1	
3	Полоса 6x50	2	
4	Полоса 6x50	4	
5	Круг 24	4	
6	Полоса 6x50	2	
7	Болт М24x280	1	
8	Гайка М24	5	

## Кронштейн У3



### Кронштейн У 3



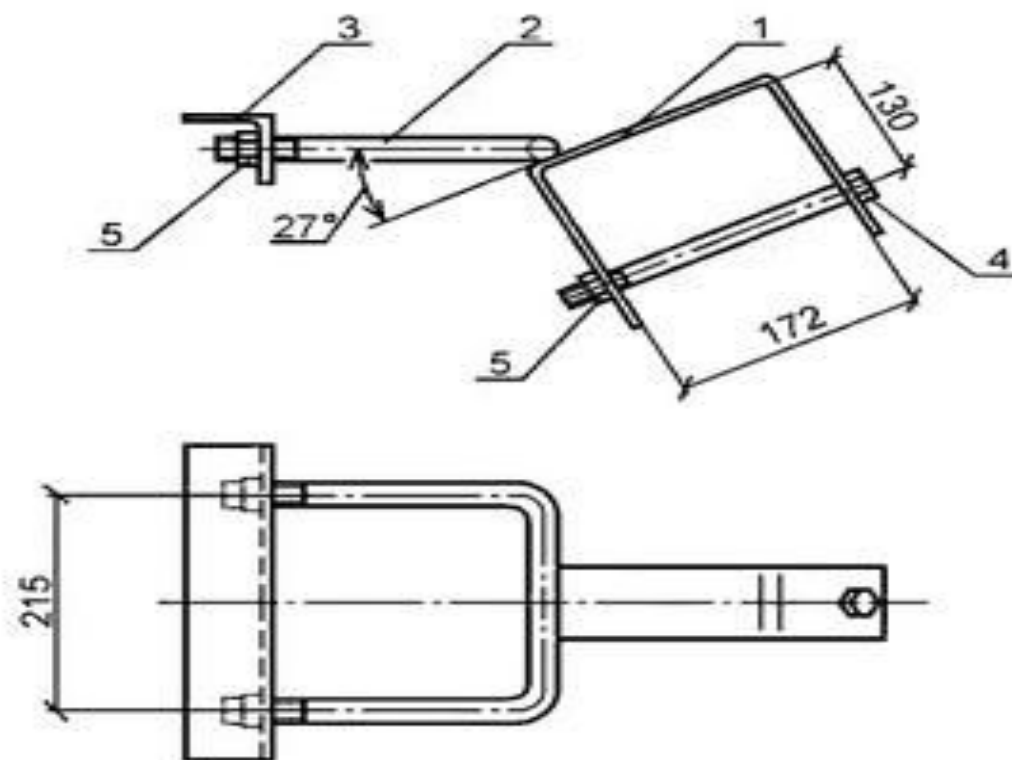


### Кронштейн У3

Позиция	Наименование детали	Количество	Масса, кг
1	Круг В20	1	7,6
2	Полоса 10x50	1	
3	Полоса 6x120	1	
4	Гайка М24	4	

### Кронштейн У4

# Кронштейн У4

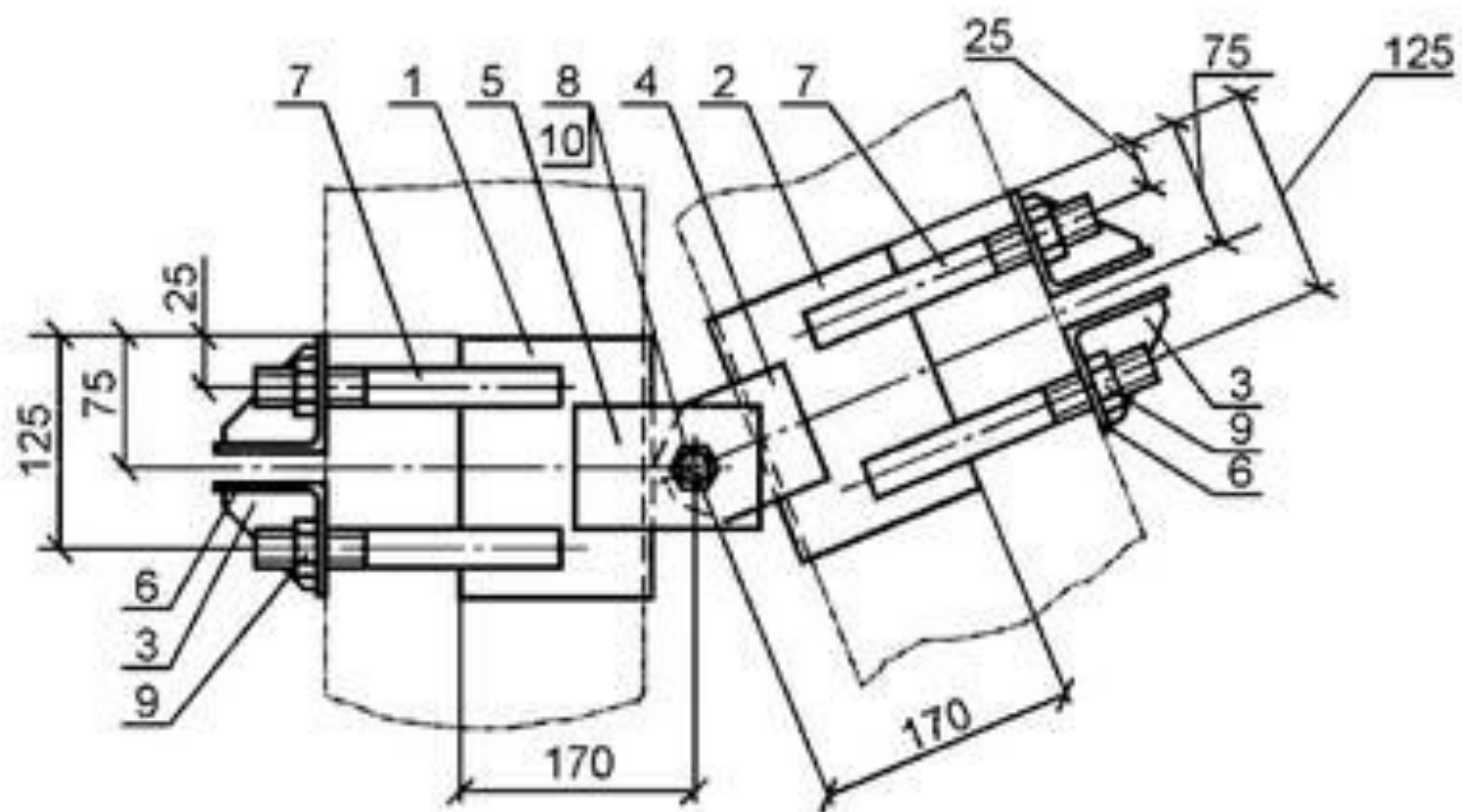


## Кронштейн У4

Позиция	Наименование детали	Количество	Масса, кг
1	Полоса 8x80	1	6,5
2	Круг 20	1	
3	Уголок 70x70x5	1	
4	Болт М20x220	1	
5	Гайка М20	3	

## Кронштейн У5

# Кронштейн У 5

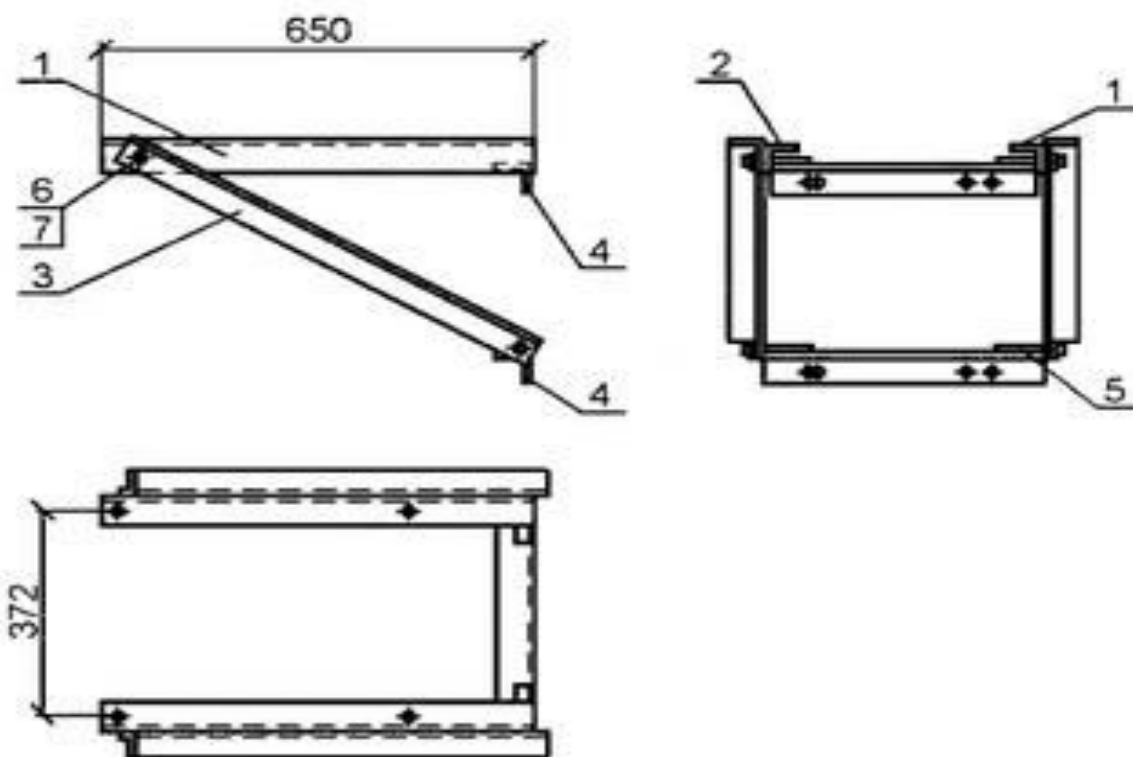


## Кронштейн У5

Позиция	Наименование детали	Количество	Масса, кг
1	Полоса 6x150	1	24,2
2	Полоса 6x150	1	
3	Полоса 6x50	12	
4	Полоса 8x80	2	
5	Полоса 8x80	2	
6	Уголок 70x70x5	4	
7	Круг 20	8	
8	Болт М24x280	1	
9	Гайка М20	8	
10	Гайка М24	1	

## **Кронштейн РА 1**

# Кронштейн РА 1



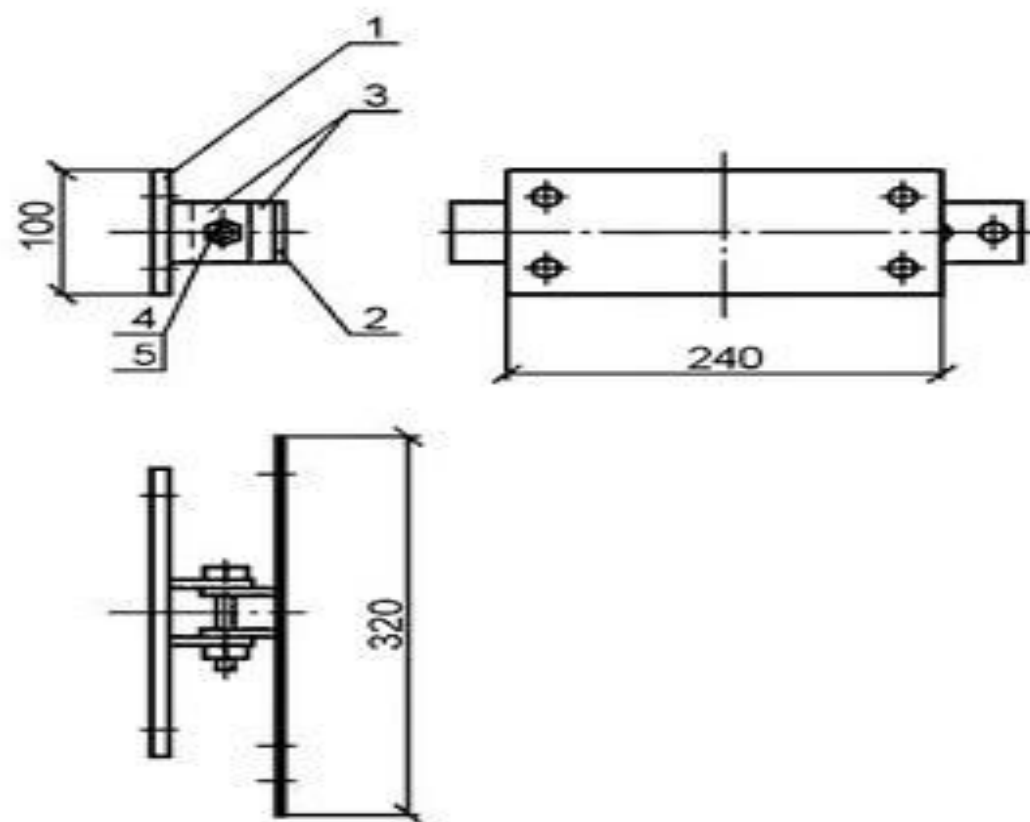
## Кронштейн РА 1

Позиция	Наименование детали	Количество	Масса, кг
1	Уголок 50x50x5	1	13,8
2	Уголок 50x50x5	1	
3	Уголок 50x50x5	2	
4	Уголок 50x50x5	2	
5	Круг 12	4	
6	Болт М12х40	2	
7	Гайка М12	6	

## Кронштейн РА 2



# Кронштейн РА 2

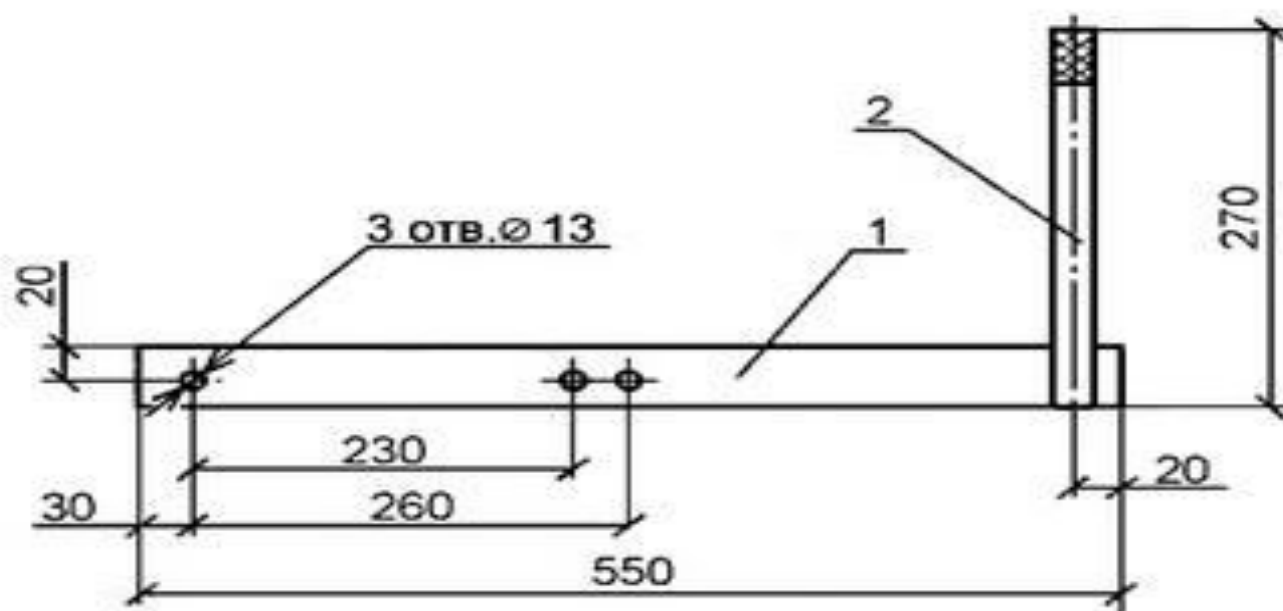


## Кронштейн РА 2

Позиция	Наименование детали	Количество	Масса, кг
1	Полоса 5x100	1	2
2	Полоса 5x50	1	
3	Полоса 5x50	4	
4	Болт М12	1	
5	Гайка М12	1	

## Кронштейн РА 4

# Кронштейн РА 4

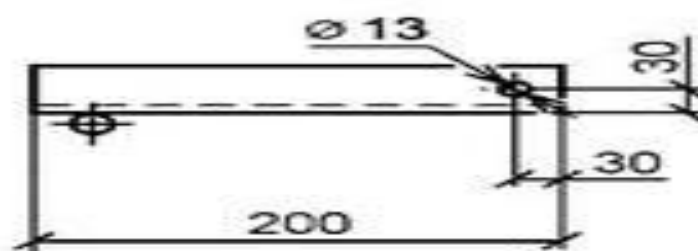
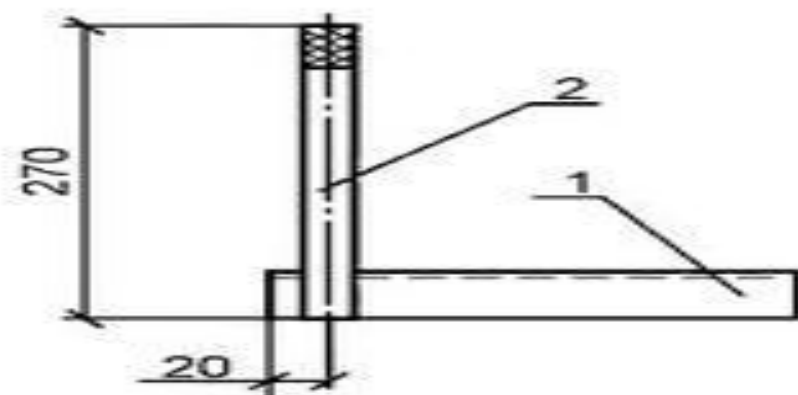


### Кронштейн РА 4

Позиция	Наименование детали	Количество	Масса, кг
1	Полоса 5x40	1	1,5
2	Круг 20	1	

### Кронштейн РА 5

# Кронштейн РА 5

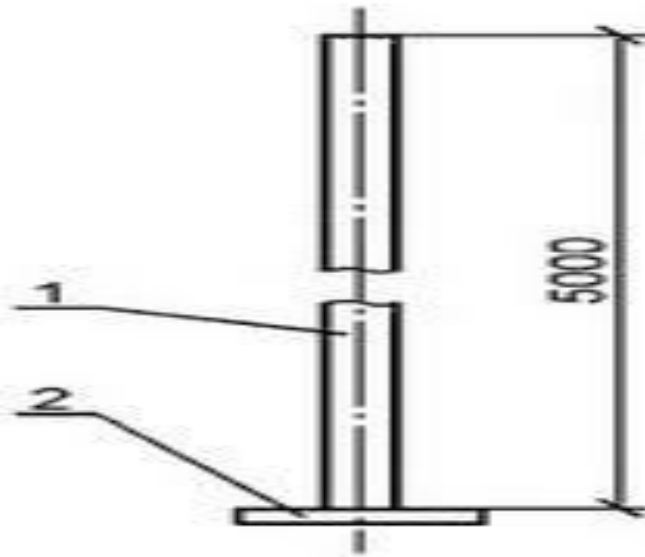


## Кронштейн РА 5

Позиция	Наименование детали	Количество	Масса, кг
1	Уголок 50x50x5	1	1,5
2	Круг 20	1	

## Вал привода РА 3

## Вал привода РА 3



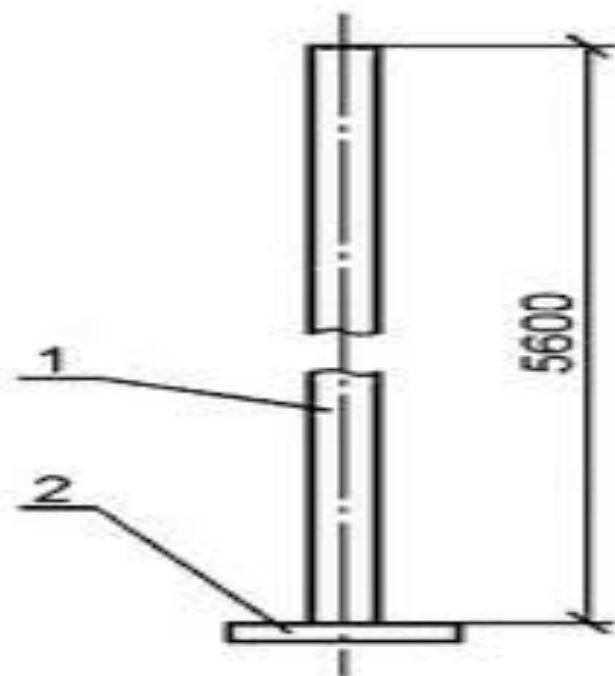
Вал привода РА 3

Позиция	Наименование детали	Количество	Масса, кг
1	Труба 25	1	12
2	Фланец	1	

**Вал привода РА 7**



## Вал привода РА 7

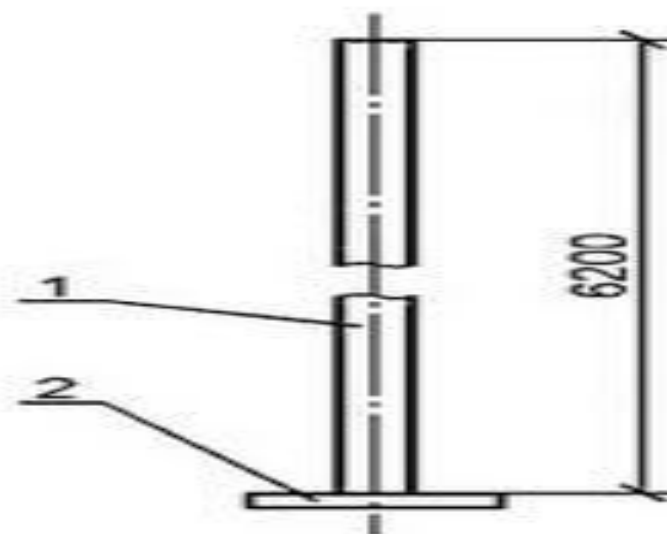


### Вал привода РА 7

Позиция	Наименование детали	Количество	Масса, кг
1	Труба 25	1	13,5
2	Фланец	1	

### Вал привода РА 8

## Вал привода РА 8

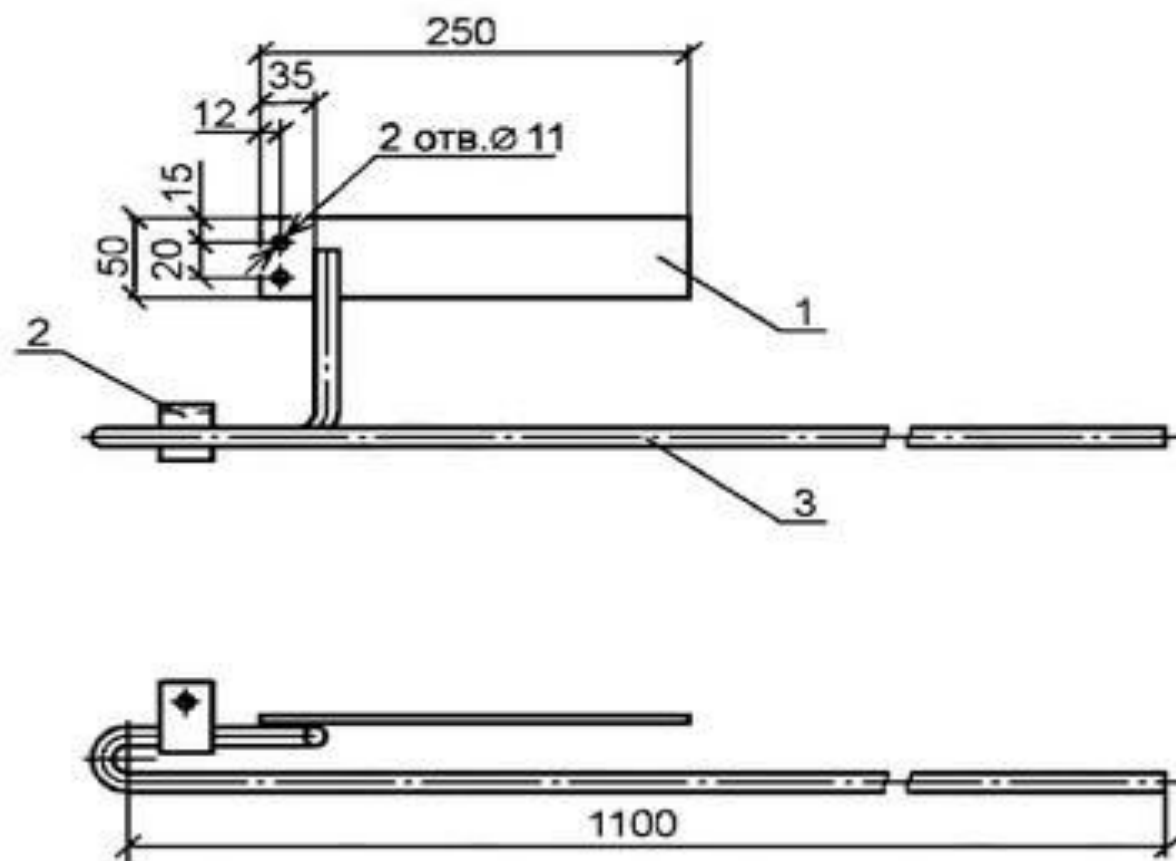


Вал привода РА 8

Позиция	Наименование детали	Количество	Масса, кг
1	Труба 25	1	14,8
2	Фланец	1	

**Кронштейн Р 1**

# Кронштейн Р 1

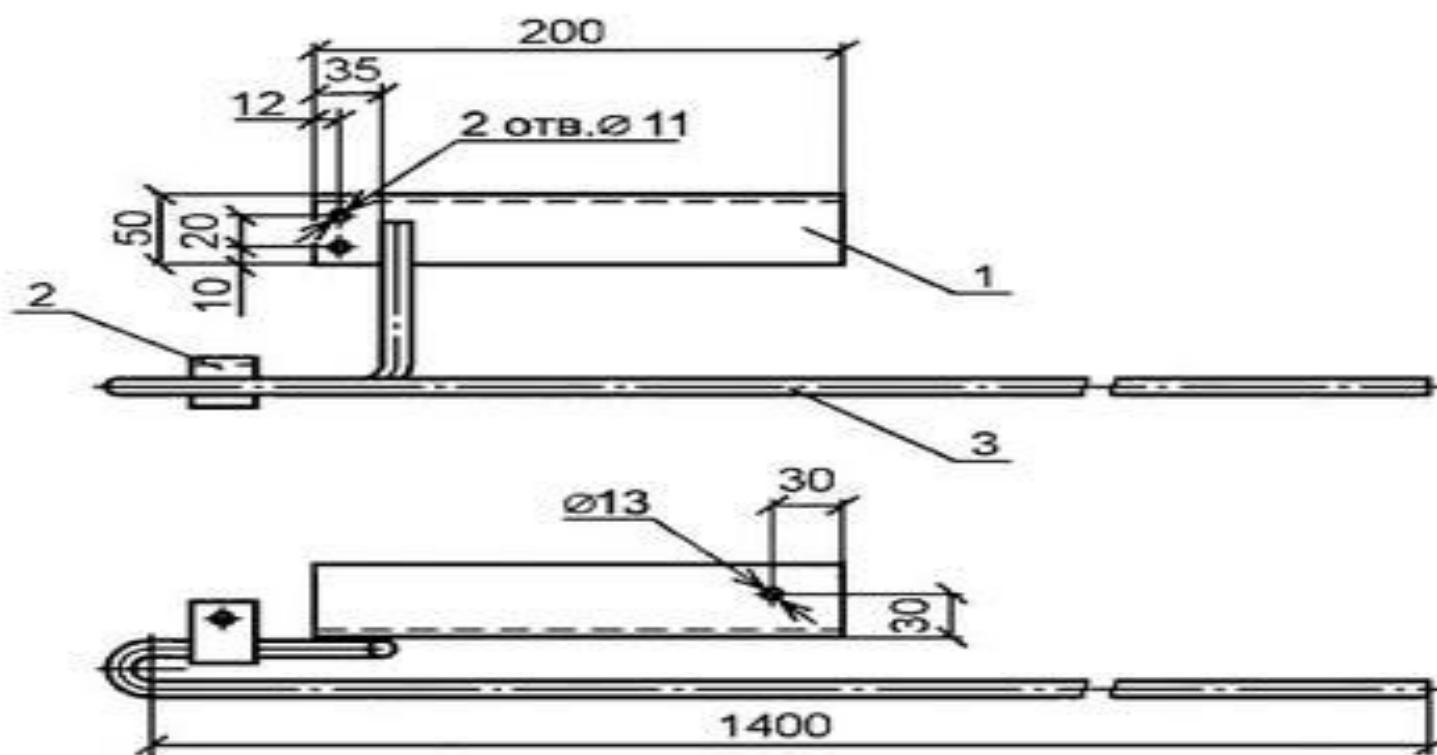


## Кронштейн Р 1

Позиция	Наименование детали	Количество	Масса, кг
1	Полоса 5x50	1	1,4
2	Полоса 5x30	1	
3	Круг 12	1	

## Кронштейн Р 2

## Кронштейн Р 2



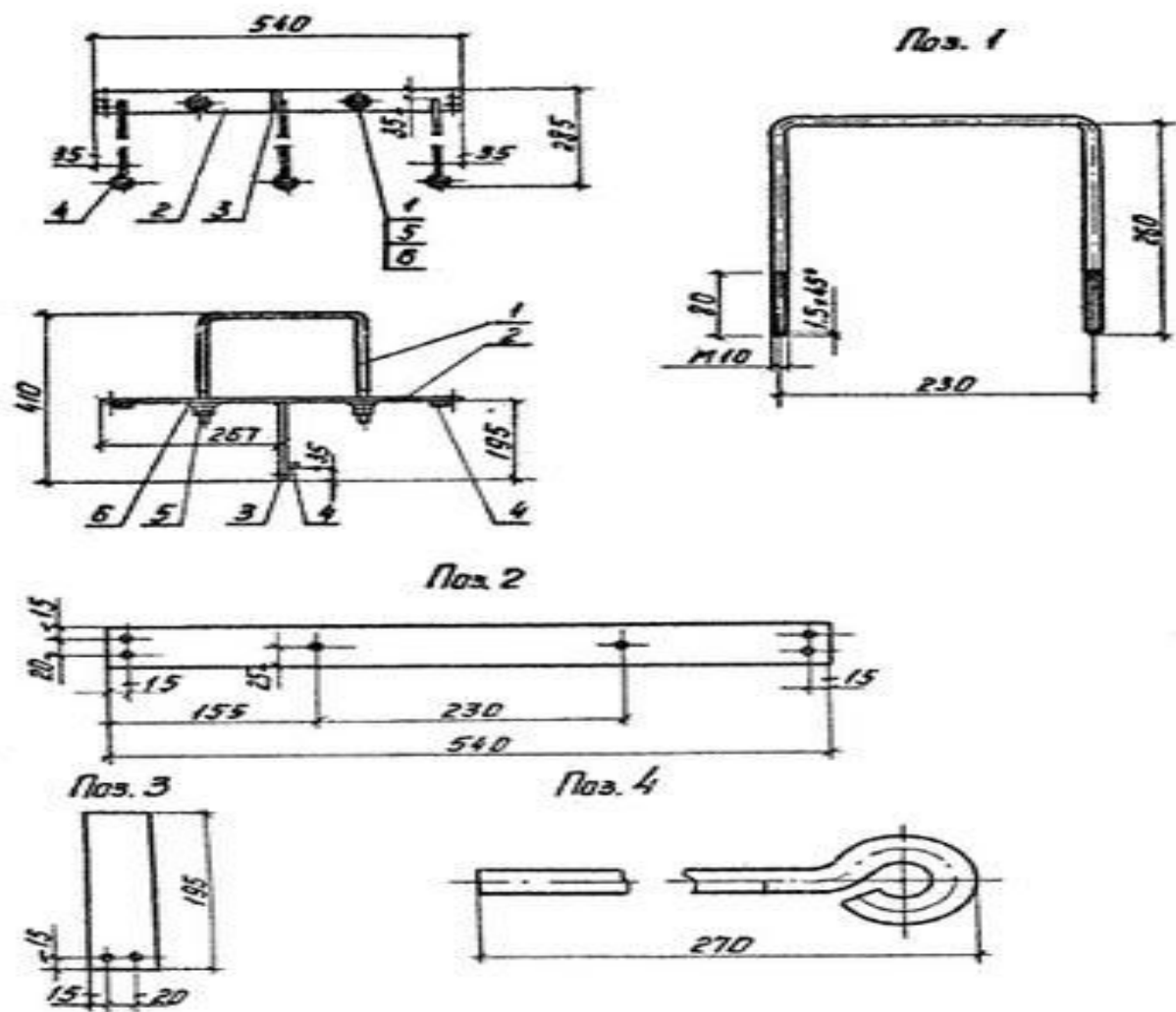
## Кронштейн Р 2

Позиция	Наименование детали	Количество	Масса, кг
1	Уголок 50x50x5	1	2,7
2	Полоса 5x30	1	
3	Круг 12	1	

## Кронштейн Р 3



# Кронштейн РЗ

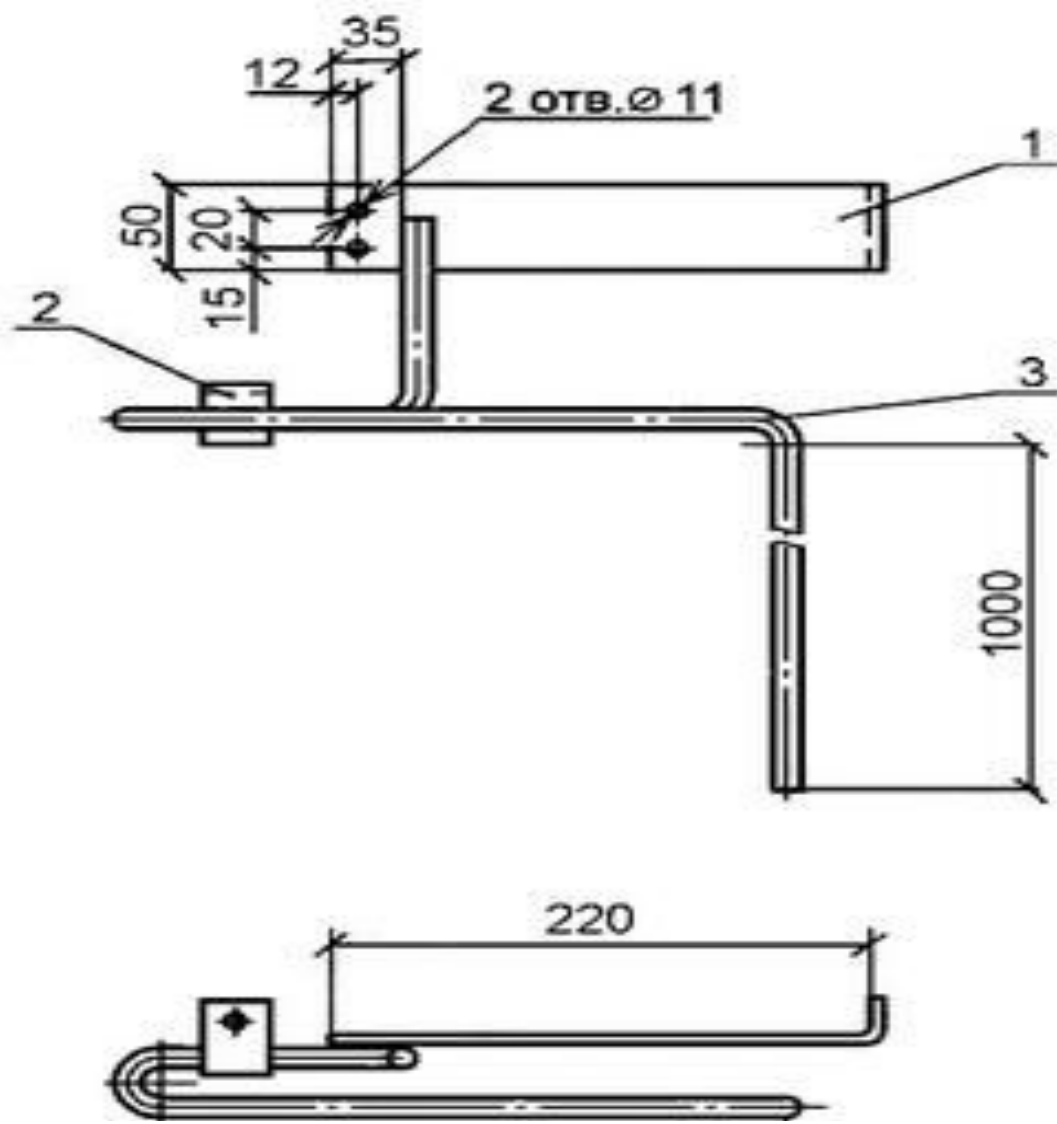


### Кронштейн Р 3

Позиция	Наименование детали	Количество	Масса, кг
1	Круг В10	1	2,2
2	Полоса 5x50	1	
3	Полоса 5x50	1	
4	Круг В6	3	
5	Гайка М10	4	
6	Шайба 10	2	

### Кронштейн Р 4

# Кронштейн Р 4

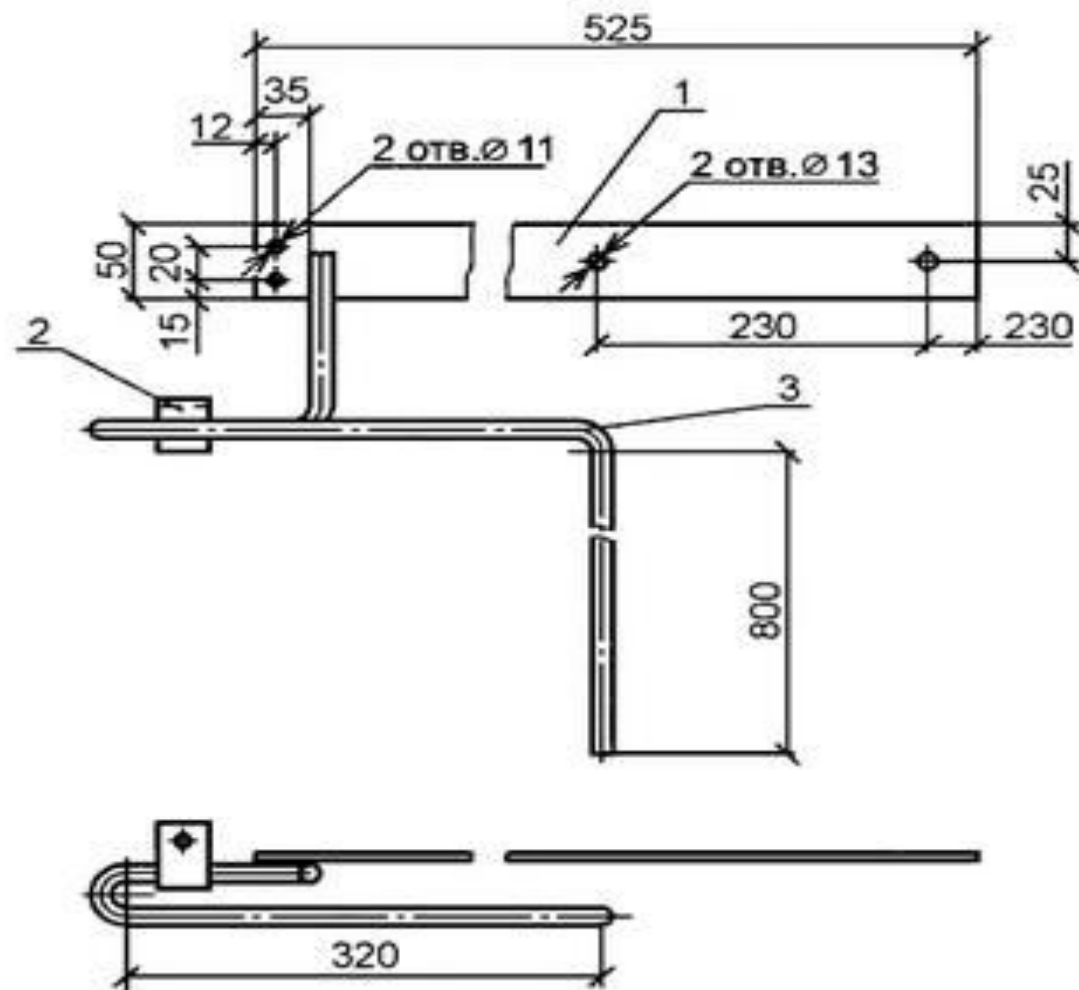


## Кронштейн Р 4

Позиция	Наименование детали	Количество	Масса, кг
1	Полоса 5x50	1	1,5
2	Полоса 5x30	1	
3	Круг 12	1	

## Кронштейн Р 5

# Кронштейн Р 5

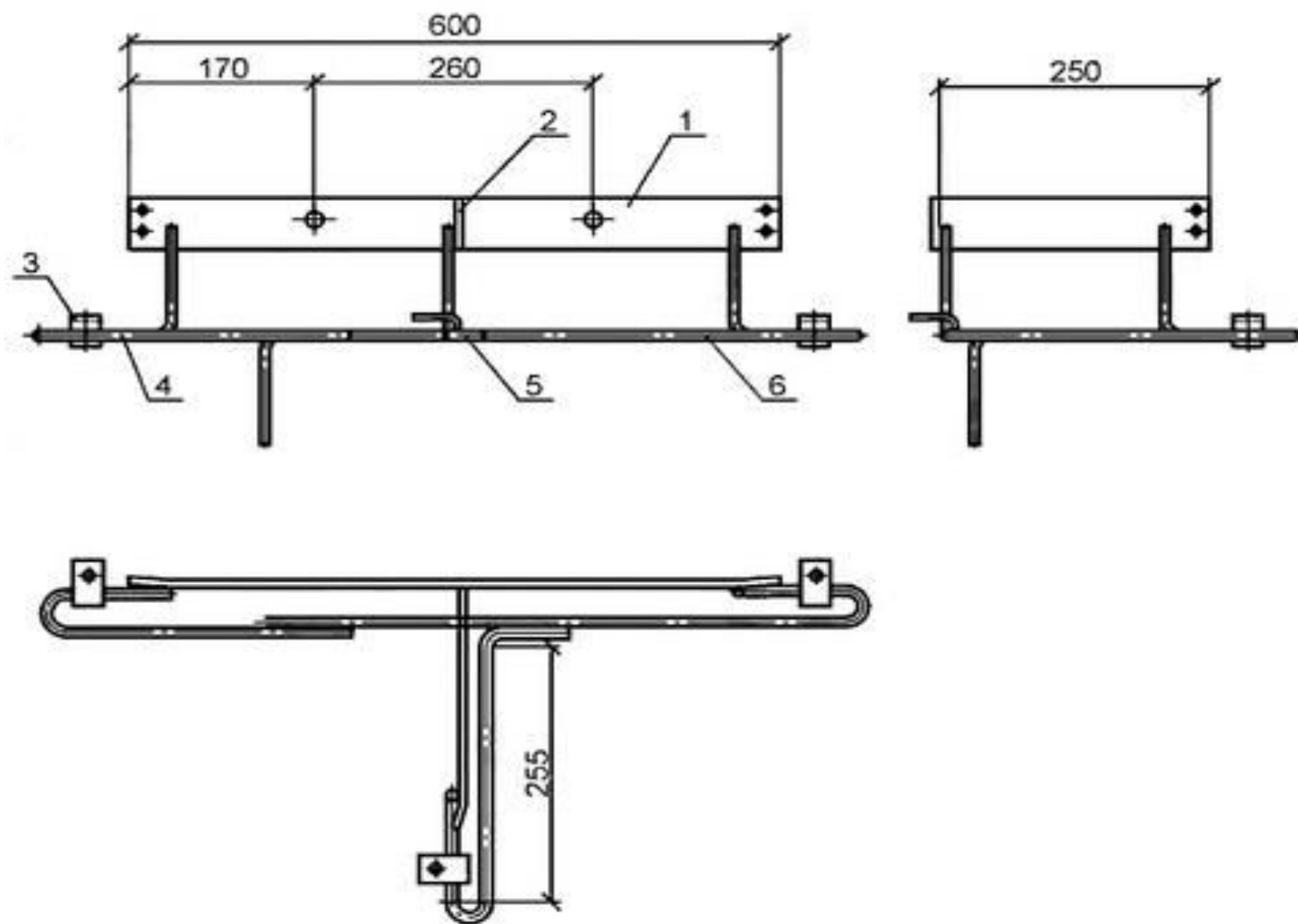


## Кронштейн Р 5

Позиция	Наименование детали	Количество	Масса, кг
1	Полоса 5x50	1	2
2	Полоса 5x30	1	
3	Круг 12	1	

## Кронштейн Р 6

# Кронштейн Р 6



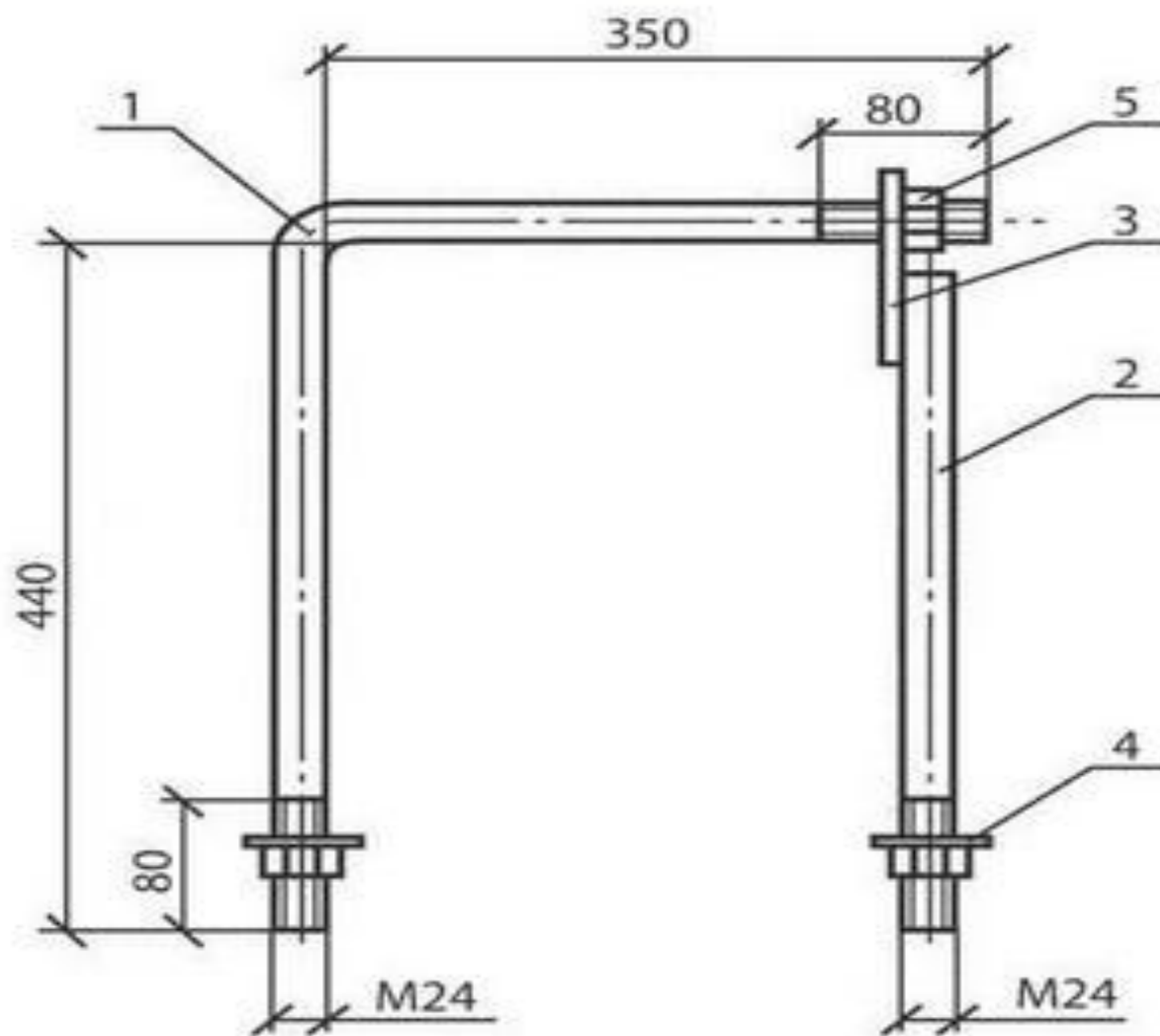
## Кронштейн Р 6

Позиция	Наименование детали	Количество	Масса, кг
1	Полоса 5x50	1	3,2
2	Полоса 5x50	1	
3	Полоса 5x30	3	
4	Круг 10	1	
5	Круг 10	1	
6	Круг 10	1	

## Стяжка Г 1



### Стяжка Г1

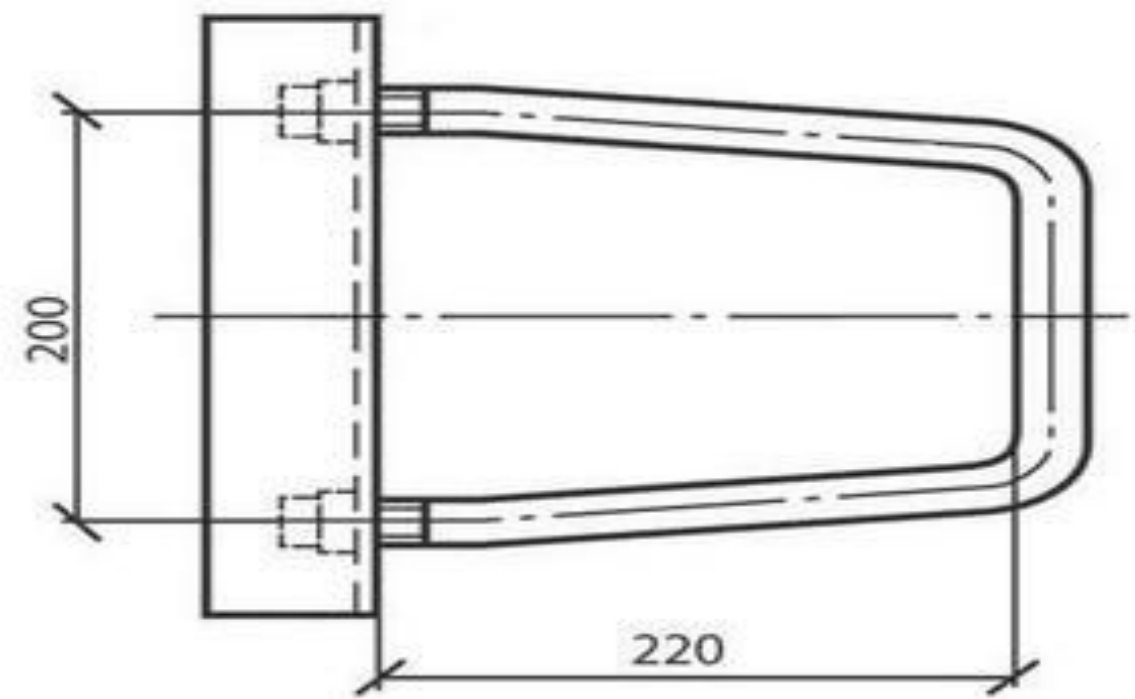
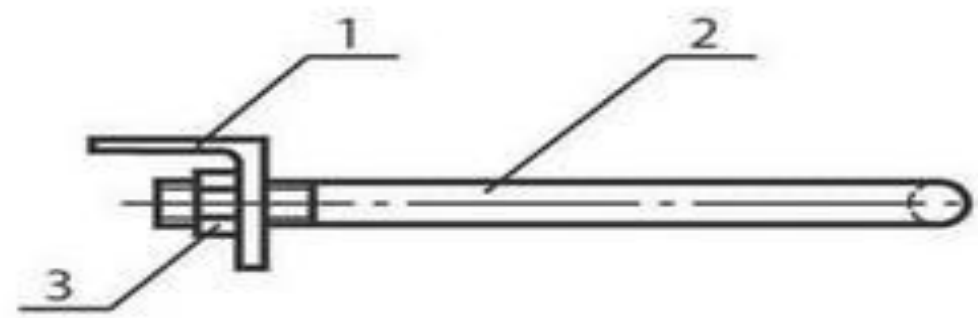


## Стяжка Г 1

Позиция	Наименование детали	Количество	Масса, кг
1	Круг 24	1	5,7
2	Круг 24	1	
3	Полоса 10x80	1	
4	Полоса 5x50	2	
5	Гайка М24	3	

## Упор Г 6

### Упор Г6

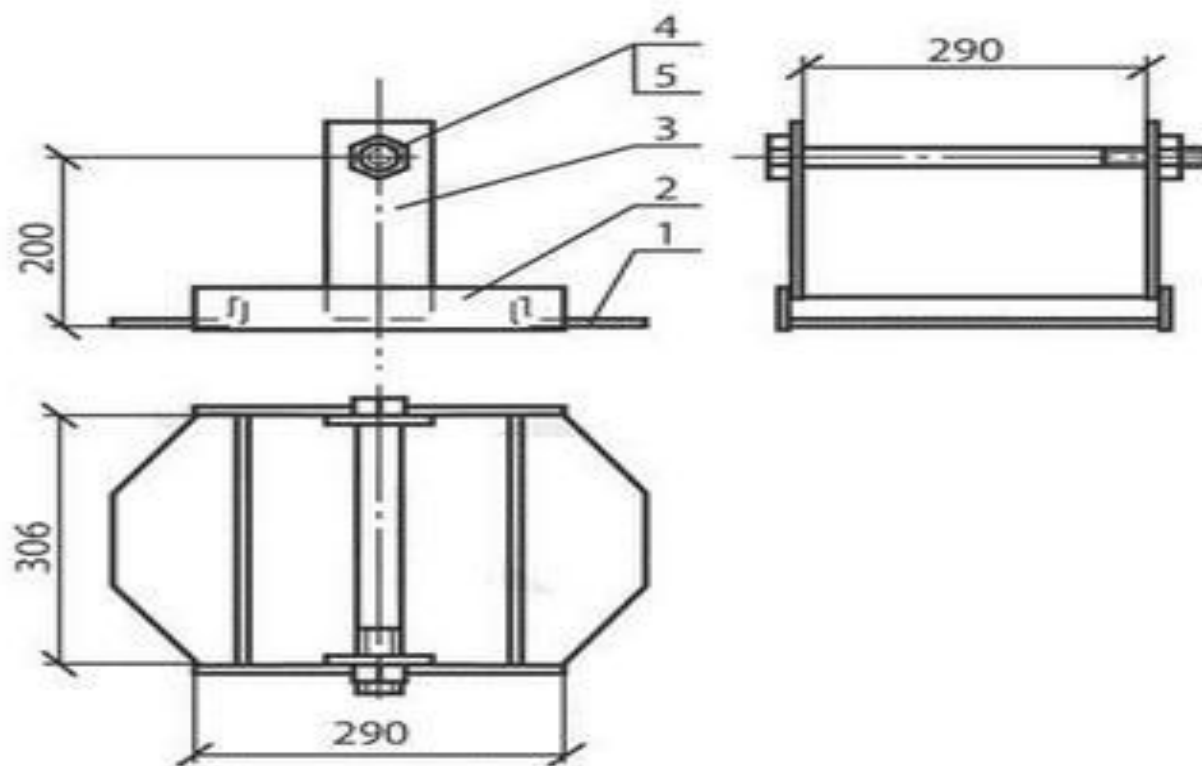


## Упор Г 6

Позиция	Наименование детали	Количество	Масса, кг
1	Уголок 70x70x5	1	2,6
2	Круг 24	1	
3	Гайка М20	2	

## Ригель Г 7

### Ригель Г7

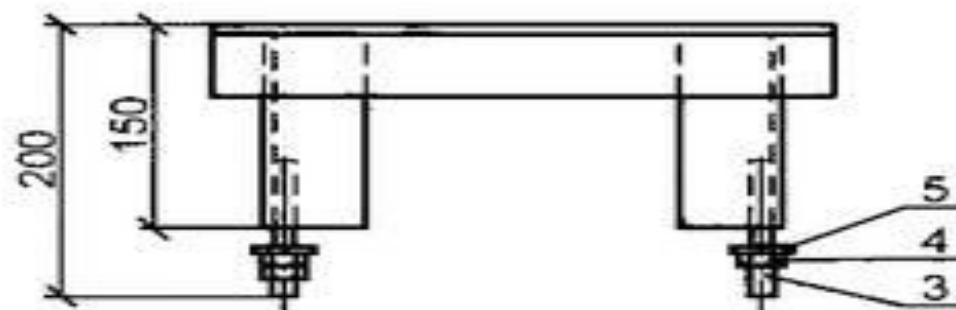
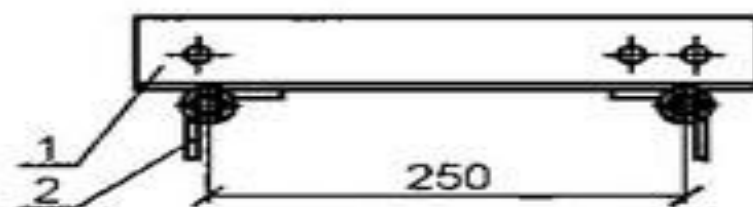


Ригель Г 7

<b>Позиция</b>	<b>Наименование детали</b>	<b>Количество</b>	<b>Масса, кг</b>
1	Полоса 6x120	2	7,6
2	Полоса 6x50	2	
3	Полоса 6x70	2	
4	Болт М20х330	1	
5	Гайка М20	1	

**Кронштейн КМ 1**

# Кронштейн КМ 1



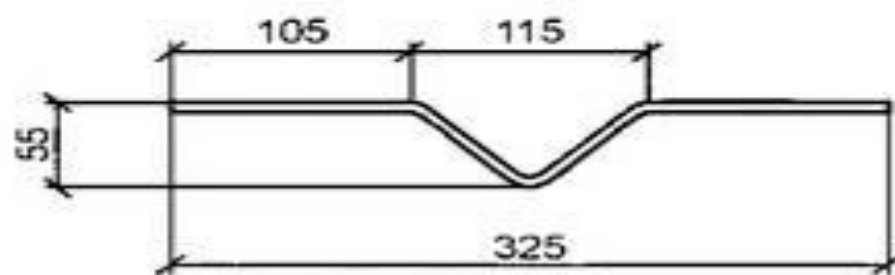
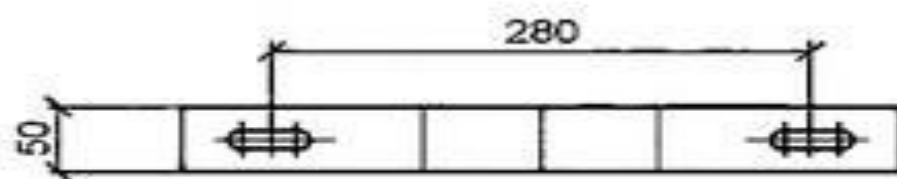
## Кронштейн КМ 1

Позиция	Наименование детали	Количество	Масса, кг
1	Уголок 50x50x5	1	2,7
2	Уголок 50x50x5	2	
3	Круг 12	2	
4	Гайка М12	3	
5	Шайба М12	2	

## Скоба КМ

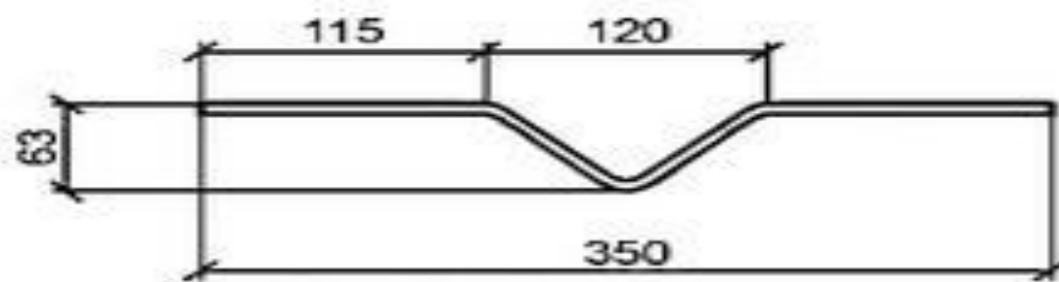
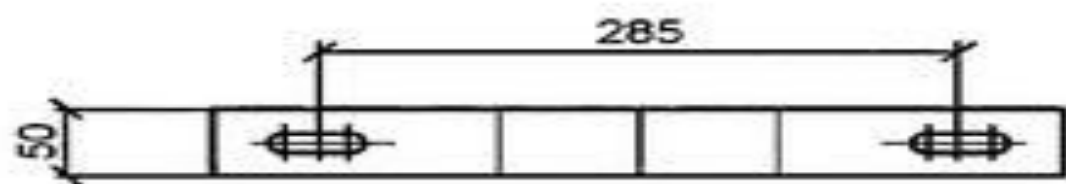


### Скоба КМ 3



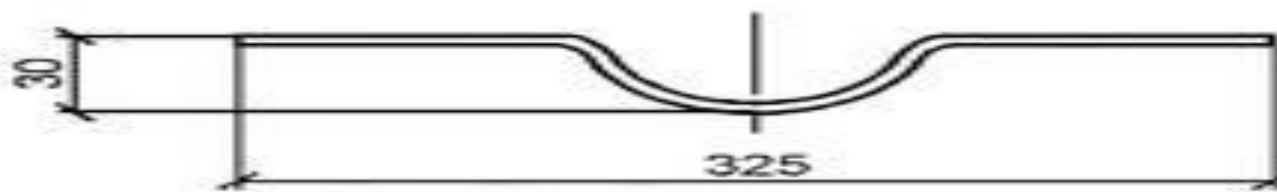
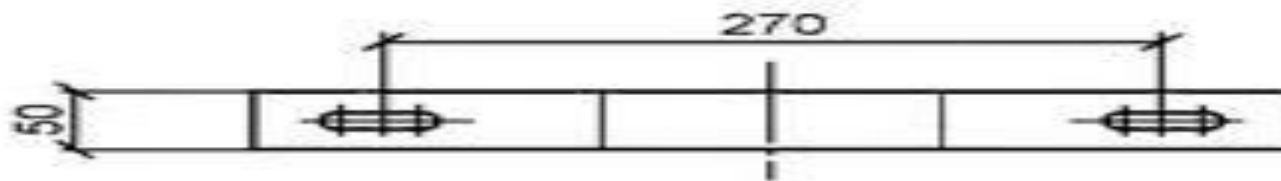
Скоба КМ 3

# Скоба КМ 4



Скоба КМ 4

Скоба КМ 5



## Скоба КМ 5

Позиция	Наименование детали	Количество	Масса, кг
1	Полоса 5x50	1	